

- BG** Инструкции за инсталиране  
**Внимание!** Преди да пристъпите към инсталирането, прочетете информацията за безопасност в Ръководството за потребителя.
- CS** Pokyny k instalaci  
**Upozornění!** Před začátkem instalace si přečtěte bezpečnostní informace v návodu k použití.
- DA** Installationsvejledning  
**Vigtigt!** Læs brugsanvisningens instruktioner vedrørende sikkerhed, før installationen påbegyndes.
- DE** Montageanleitung  
**Achtung!** Lesen Sie vor Beginn der Installation die Sicherheitshinweise in der Gebrauchsanweisung.
- EL** Οδηγίες εγκατάστασης  
**Προειδοποίηση!** Πριν συνεχίσετε με την εγκατάσταση, διαβάστε τις πληροφορίες ασφάλειας στο εγχειρίδιο χρήστη.
- EN** Installation Instruction  
**Warning!** Before proceeding with installation, read the safety information in the User Manual.
- ES** Instrucciones de instalación  
¡Atención! Antes de realizar la instalación, lea la información de seguridad del Manual del usuario.
- ET** Paigaldusjuhhis  
**Hoiatus!** Enne paigaldamist lugege läbi kasutusjuhendis olevad ohutusjuhised.
- FI** Asennusohjeet  
**Varoitukset!** Ennen kuin aloitat asennuksen, lue käyttöohjeen sisältämät turvallisuusohjeet.
- FR** Instructions d'installation  
**Attention!** Veuillez lire les consignes de sécurité que contient la Notice d'utilisation avant d'installer l'appareil.
- HR** Upute za instalaciju  
**Upozorenje!** Prije instalacije pročitajte sigurnosne informacije u Uputama za uporabu.
- HU** Üzembe helyezési útmutató  
**Vigyázat!** Mielőtt továbblépne az üzembe helyezésessel, olvassa el a biztonsági információkat a felhasználói kézikönyvben.
- IT** Istruzioni di installazione  
**Attenzione!** Prima di procedere all'installazione, leggere le istruzioni di sicurezza contenute nel Libretto Istruzioni.

- KK** Орнату туралы нұсқаулық  
**Ескерту!** Құрылғыны орнатардың алдында пайдаланушы нұсқаулығындағы қауіпсіздік туралы ақпаратты оқыңыз.
- LT** Įrengimo instrukcija  
**Įspėjimas!** Prieš montuodami perskaitykite saugos informaciją naudojimo instrukcijoje.
- LV** Uzstādīšanas norādījumi  
**Bīdījumums!** Pirms turpināt uzstādīšanu, izlasiet lietotāja rokasgrāmatā ietvertu drošības informāciju.
- MK** Упатство за монтажа  
**Предупредување!** Пред да почнете со монтажа, во Прирачникот прочитајте ги упатствата за безбедна работа.
- NL** Installatie-instructies  
**Waarschuwing!** Lees de veiligheidsinformatie in de gebruikershandleiding voordat u met de installatie begint.
- NO** Monteringsanvisning  
**Advarsel!** Les sikkerhetsinformasjonene i bruksanvisningen før du begynner installasjonen.
- PL** Wskazówki dotyczące instalacji  
**Ostrzeżenie!** Przed rozpoczęciem instalacji należy przeczytać informacje dotyczące bezpieczeństwa podane w Instrukcji obsługi.
- PT** Instruções de instalação  
**Atenção!** Antes de continuar a instalação, leia as informações de segurança no Manual de Utilizador.
- RO** Instrucțiuni de instalare  
**Atenție!** Înainte de a trece la instalare, citiți informațiile privind siguranța din Manualul Utilizatorului.
- RU** Указания по установке  
**Внимание!** Перед тем как приступить к установке, прочтите информацию по технике безопасности в руководстве пользователя.
- SK** Pokyny na inštaláciu  
**Upozornenie!** Pred inštaláciou si prečítajte bezpečnostné pokyny v návode na používanie.

**SL SQ SR SV TR UK AR** →



**SL** Navodila za namestitvev  
**Opozorilo!** Pred nadaljevanjem z namestitvijo preberite varnostna navodila v navodilih za uporabo.

**SQ** Udhëzime Instalimi  
**Paralajmërim!** Përpara se të kryeni instalimin, lexoni të dhënat e sigurisë në Manualin e Përdorimit.

**SR** Упутство за инсталирање  
**Упозорење!** Пре него што приступите инсталирању уређаја, прочитајте информације о безбедности у Упутству за употребу.

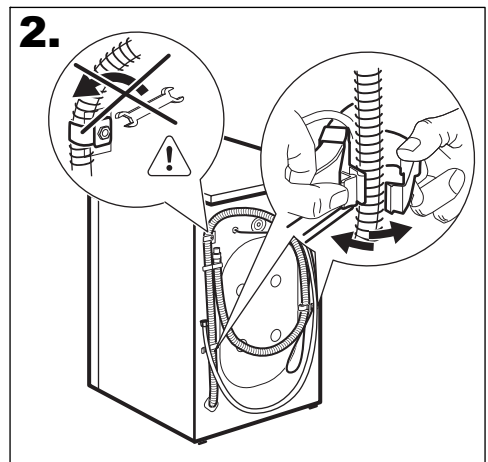
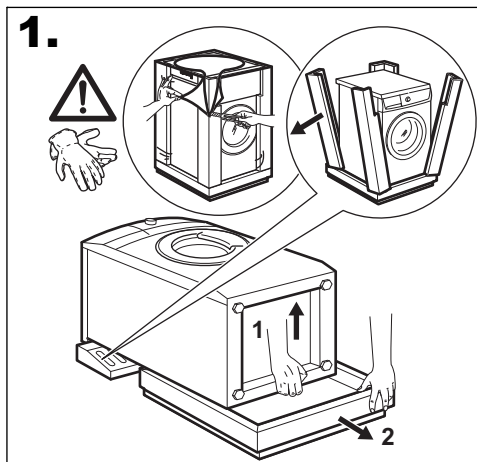
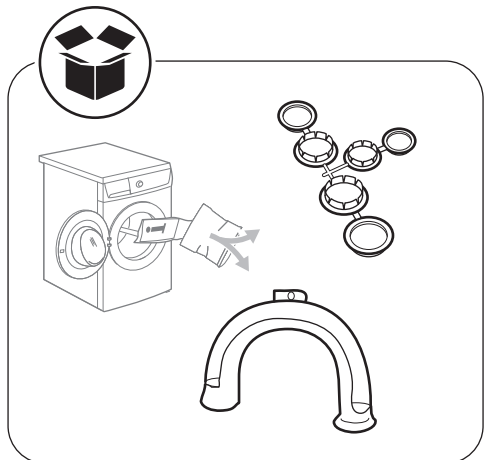
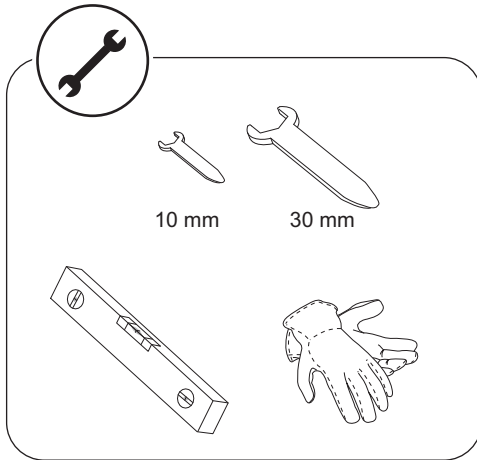
**SV** Installationsanvisningar  
**Varning!** Läs säkerhetsanvisningarna i bruksanvisningen innan du fortsätter med installationen.

**TR** Montaj Talimatları  
**Uyarı!** Montaj işlemine başlamadan önce, kullanma klavuzundaki güvenlik bilgilerini okuyunuz.

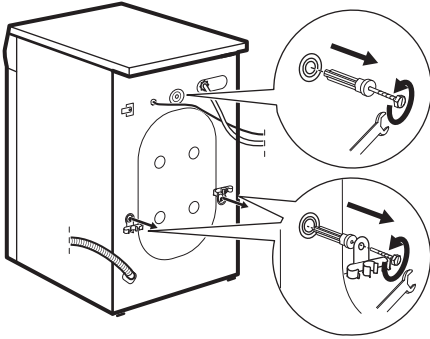
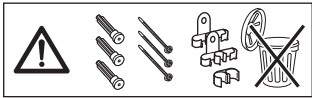
**UK** Інструкція з установки  
**Увага!** Перед початком встановлення прочитайте інформацію щодо безпеки у Посібнику користувача.

إرشادات التثبيت **AR**

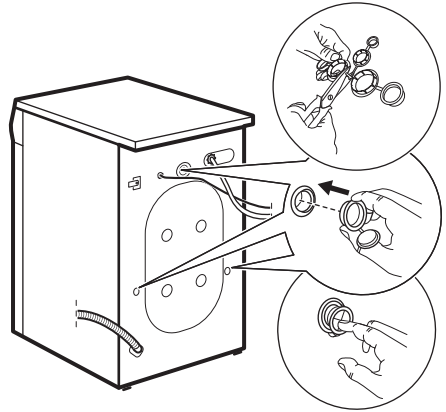
تحذير! اقرأ معلومات الأمان في دليل المستخدم قبل متابعة التثبيت.



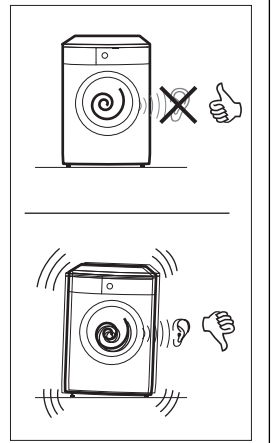
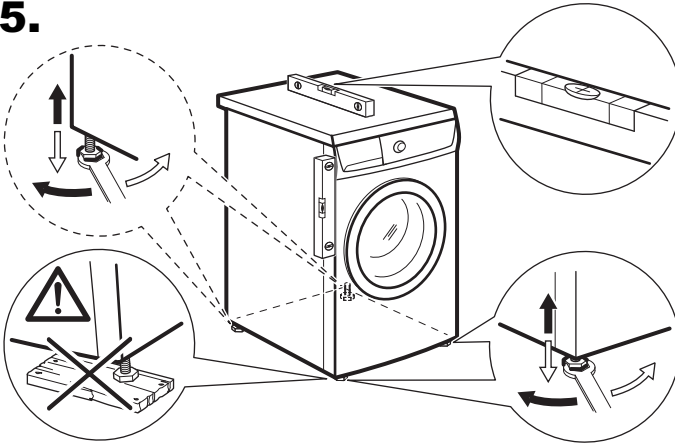
3.



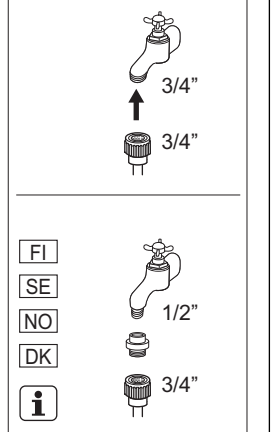
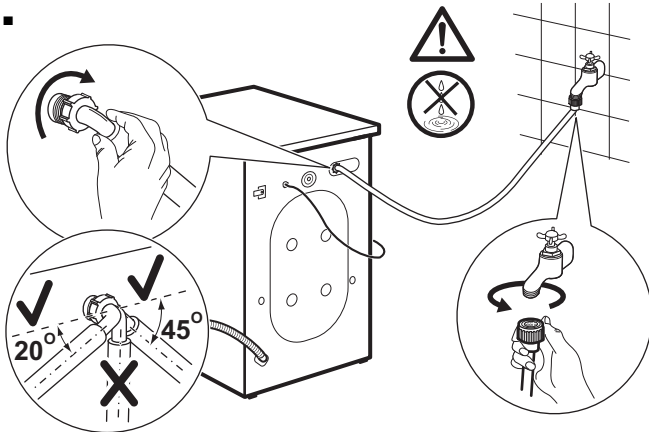
4.



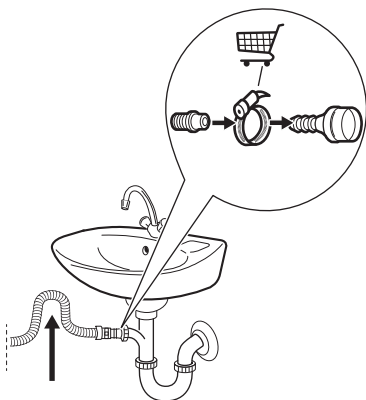
5.



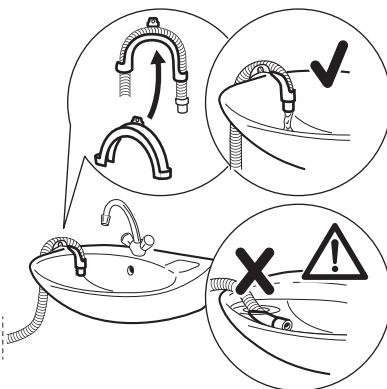
6.



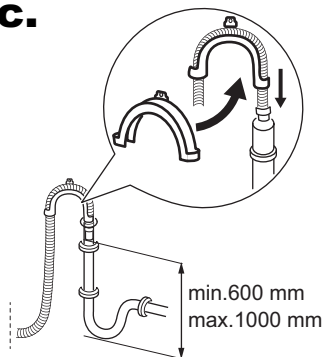
**7a.**



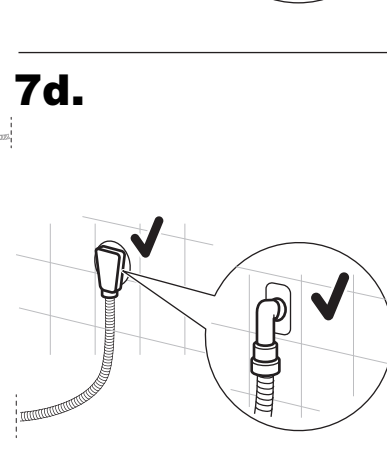
**7b.**



**7c.**



**7d.**



**8.**

0.5 bar (0.05 MPa)  
8 bar (0.8 MPa)

